

Dell PowerEdge R415 Systems

Getting Started With Your System

系统使用入门

Memulai Dengan Sistem Anda

はじめに

시스템 시작 안내서



Dell PowerEdge R415 Systems

Getting Started With Your System

Regulatory Model E07S Series



Notes, Cautions, and Warnings



NOTE: A NOTE indicates important information that helps you make better use of your computer.



CAUTION: A CAUTION indicates potential damage to hardware or loss of data if instructions are not followed.



WARNING: A WARNING indicates a potential for property damage, personal injury, or death.

Information in this publication is subject to change without notice.

© 2010 Dell Inc. All rights reserved.

Reproduction of these materials in any manner whatsoever without the written permission of Dell Inc. is strictly forbidden.

Trademarks used in this text: Dell™, the DELL logo, and PowerEdge™ are trademarks of Dell Inc. AMD® is a registered trademark and AMD Opteron™ is a trademark of Advanced Micro Devices, Inc. Microsoft®, Windows®, Windows Server®, and Hyper-V™ are either trademarks or registered trademarks of Microsoft Corporation in the United States and/or other countries. Red Hat Enterprise Linux® and Enterprise Linux® are registered trademarks of Red Hat, Inc. in the United States and/or other countries. Novell® is a registered trademark and SUSE™ is a trademark of Novell Inc. in the United States and other countries. Citrix® and XenServer® are either registered trademarks or trademarks of Citrix Systems, Inc. in the United States and/or other countries. VMware® is a registered trademark of VMware, Inc. in the United States or other countries.

Other trademarks and trade names may be used in this publication to refer to either the entities claiming the marks and names or their products. Dell Inc. disclaims any proprietary interest in trademarks and trade names other than its own.

Regulatory Model E07S Series

June 2010

P/N JT55R

Rev. A00

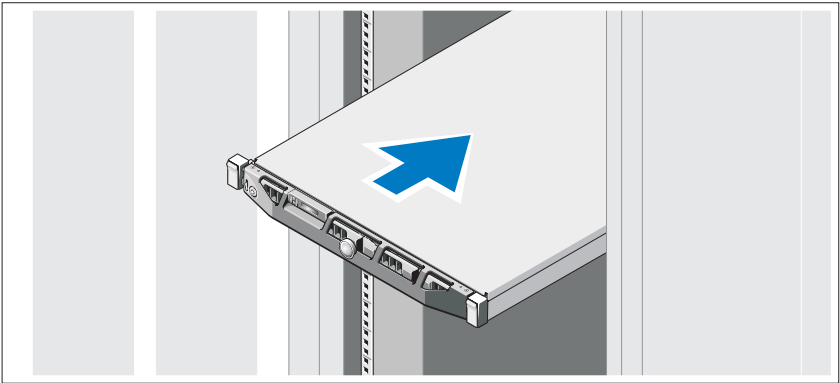
Installation and Configuration

 **WARNING:** Before performing the following procedure, review the safety instructions that came with the system.

Unpacking the System

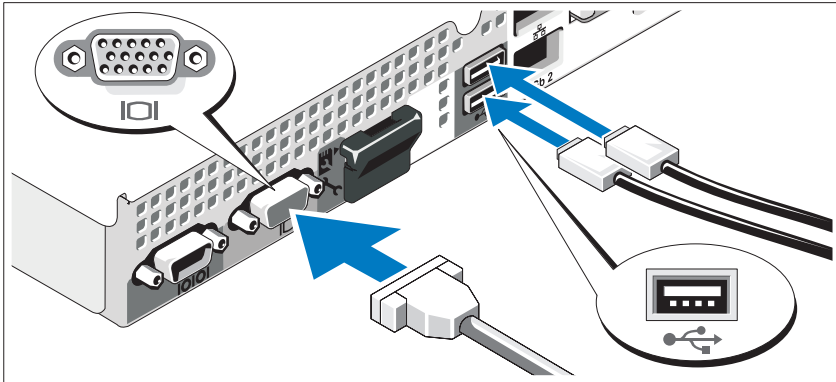
Unpack your system and identify each item.

Installing the Rails and System in a Rack



Assemble the rails and install the system in the rack following the safety instructions and the rack installation instructions provided with your system.

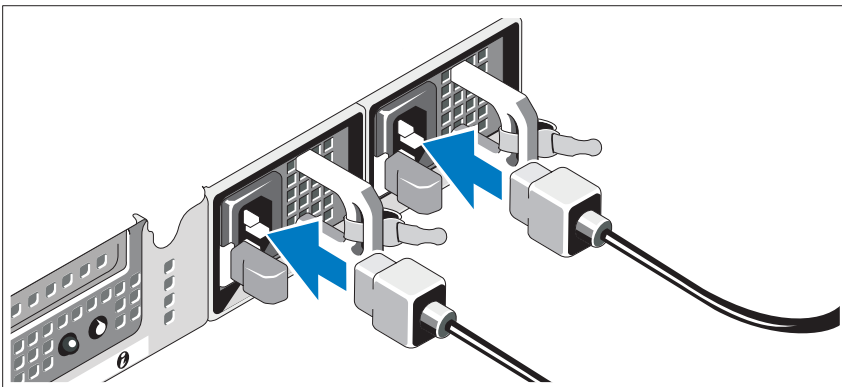
Optional – Connecting the Keyboard, Mouse, and Monitor



Connect the keyboard, mouse, and monitor (optional).

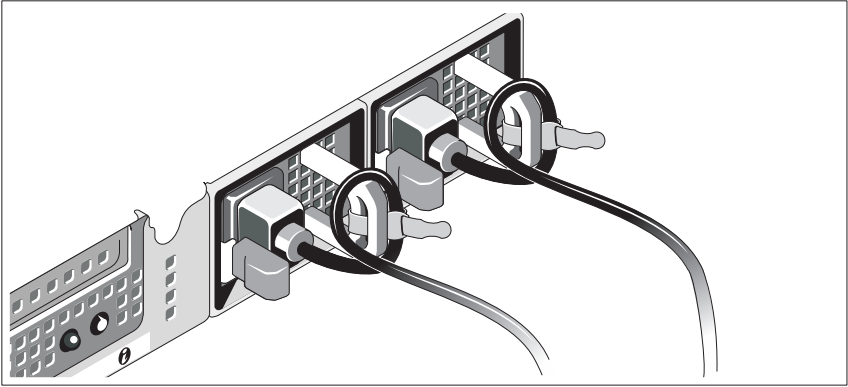
The connectors on the back of your system have icons indicating which cable to plug into each connector. Be sure to tighten the screws (if any) on the monitor's cable connector.

Connecting the Power Cable(s)



Connect the system's power cable(s) to the system and, if a monitor is used, connect the monitor's power cable to the monitor.

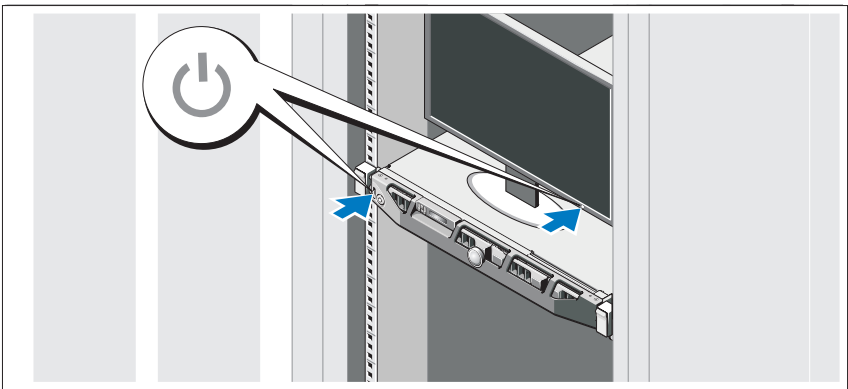
Installing the Power Cord Retention Bracket



Attach the power cord retention bracket on the right bend of the power supply handle. Bend the system power cable into a loop as shown in the illustration and attach to the bracket's cable clasp.

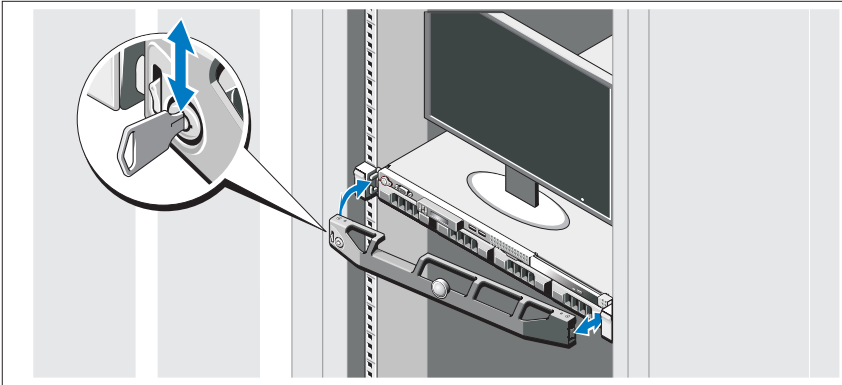
Plug the other end of the power cable(s) into a grounded electrical outlet or a separate power source such as an uninterruptible power supply (UPS) or a power distribution unit (PDU).

Turning On the System



Press the power button on the system and the monitor. The power indicators should light.

Installing the Optional Bezel



Install the bezel (optional).

Complete the Operating System Setup

If you purchased a preinstalled operating system, see the operating system documentation that ships with your system. To install an operating system for the first time, see the installation and configuration documentation for your operating system. Be sure the operating system is installed before installing hardware or software not purchased with the system.

Supported Operating Systems

- Microsoft Windows Server 2008 SP2 Web, Standard, and Enterprise (x86) Editions
- Microsoft Windows Server 2008 SP2 Web, Standard, Enterprise, and Datacenter (x64) Editions
- Microsoft Windows Server 2008 R2 Web, Standard, Enterprise, and Datacenter (x64) Editions
- Microsoft Windows Server 2008 R2 HPC (x64) Edition
- Red Hat Enterprise Linux 5.5 Standard (x86_64), Advanced Platform (x86_64), and HPC Editions
- SUSE Linux Enterprise Server 11 SP1 (x86_64)
- SUSE Linux Enterprise Server 10 SP3 (x86_64)
- VMware ESX 4.0 Update 2 Classic Edition
- VMware ESXi 4.0 Update 2 Installable Edition
- VMware ESX 4.1 Classic Edition
- VMware ESXi 4.1 Installable Edition
- Citrix XenServer 5.6 Enterprise Edition
- Microsoft Hyper-V Windows Server 2008 R2 (stand-alone)
- Microsoft Windows Server 2008 R2 Hyper-V role



NOTE: For the latest information on supported operating systems, see dell.com/ossupport.

Other Information You May Need



WARNING: See the safety and regulatory information that shipped with your system. Warranty information may be included within this document or as a separate document.

- The rack documentation included with your rack solution describes how to install your system into a rack.
- The *Hardware Owner's Manual* provides information about system features and describes how to troubleshoot the system and install or replace system components. This document is available online at support.dell.com/manuals.
- Dell systems management application documentation provides information about installing and using the systems management software.



NOTE: Always check for updates on support.dell.com/manuals and read the updates first because they often supersede information in other documents.

Obtaining Technical Assistance

If you do not understand a procedure in this guide or if the system does not perform as expected, see your *Hardware Owner's Manual*. Dell offers comprehensive hardware training and certification. See dell.com/training for more information. This service may not be offered in all locations.

Información de la NOM (sólo para México)

La información que se proporciona a continuación aparece en el dispositivo descrito en este documento, en cumplimiento de los requisitos de la Norma Oficial Mexicana (NOM):

Importador:	Dell Inc. de México, S.A. de C.V. Paseo de la Reforma 2620 -11º Piso Col. Lomas Altas 11950 México, D.F.
Número de modelo:	Series E07S
Voltaje de alimentación	100–240 V CA
Frecuencia:	50/60 Hz
Consumo eléctrico:	7–3,5 A

Technical Specifications

Processor	
Processor type	Up to two AMD Opteron 4000 series
Expansion Bus	
Bus type	PCI Express Generation 2
Expansion slots	Riser 1 Slot 1: x16 link with x16 physical connector, half-length, full height.
Memory	
Architecture	800/1066/1333 MHz DDR3 SDRAM registered, unregistered, and low voltage Error Correcting Code (ECC) DIMMs.
Memory module sockets	Eight 240-pin
Memory module capacities	1 GB, 2 GB, 4 GB, or 8 GB
Minimum RAM	1 GB (one processor) or 2 GB (two processors)
Maximum RAM	32 GB (one processor) or 64 GB (two processors)
Drives	
Hard drives	Up to four 3.5", cabled or hot-swap SAS or SATA internal drives or Up to four 2.5", hot-swap SAS or SSD internal drives in 3.5" carrier
Optical drive	One optional internal slimline SATA DVD-ROM or DVD+/-RW drive. Optional external USB DVD-ROM. NOTE: DVD devices are data only.

Connectors

Back

NIC	Two RJ-45 (for integrated 1 GB NICs)
Serial	9-pin, DTE, 16550-compatible
USB	Two 4-pin, USB 2.0-compliant
Video	15-pin VGA

Front

Video	15-pin VGA
USB	Two 4-pin, USB 2.0-compliant

Internal

USB	Two 4-pin, USB 2.0-compliant
-----	------------------------------

Video

Video type	Matrox G200, integrated in Winbond WPCM450
Video memory	8 MB

Power

AC power supply (per power supply)

Wattage	480 W (non-redundant power supply)
	500 W (redundant power supply)
Voltage	100-240 VAC, 50/60 Hz, 7.5-3.8 A (non-redundant power supply)
	100-240 VAC, 50/60 Hz, 7-3.5 A (redundant power supply)
Heat dissipation	1637 BTU/hr maximum (non-redundant power supply)
	1706 BTU/hr maximum (redundant power supply)
Maximum inrush current	Under typical line conditions and over the entire system ambient operating range, the inrush current may reach 25 A per power supply for 10 ms or less.

Power (continued)

Batteries

System battery	CR 2032 3.0-V lithium coin cell
----------------	---------------------------------

Physical

Height	4.3 cm (1.69")
Width	43.4 cm (17.09")
Depth	62.7 cm (24.69")
Weight (maximum configuration)	15.9 kg (35.02 lb)
Weight (empty)	5.96 kg (13.12 lb)

Environmental

NOTE: For additional information about environmental measurements for specific system configurations, see dell.com/environmental_datasheets.

Temperature

Operating	10° to 35°C (50° to 95°F) with a maximum temperature gradation of 10°C per hour
-----------	---

NOTE: For altitudes above 2950 feet, the maximum operating temperature is derated 1°F/550 ft.

Storage	-40° to 65°C (-40° to 149°F) with a maximum temperature gradation of 20°C per hour
---------	--

Relative humidity

Operating	20% to 80% (noncondensing) with a maximum humidity gradation of 10% per hour
-----------	--

Storage	5 to 95% (noncondensing) with a maximum humidity gradation of 10% per hour.
---------	---

Maximum vibration

Operating	0.26 Grms at 5–350 Hz for 15 min
-----------	----------------------------------

Storage	1.87 Grms at 10–500 Hz for 15 min
---------	-----------------------------------

Environmental (continued)

Maximum shock

Operating	One shock pulse in the positive z axis (one pulse on each side of the system) of 31 G for 2.6 ms in the operational orientation
Storage	Six consecutively executed shock pulses in the positive and negative x, y, and z axes (one pulse on each side of the system) of 71 G for up to 2 ms, and Square Wave 32G, 270 in/sec

Altitude

Operating	-16 to 3,048 m (-50 to 10,000 ft) NOTE: For altitudes above 2950 feet, the maximum operating temperature is derated 1°F/550 ft.
-----------	---

Storage	-16 to 10,668 m (-50 to 35,000 ft)
---------	------------------------------------

Airborne Contaminant Level

Class	G1 or lower as defined by ISA-S71.04-1985
-------	---

Dell PowerEdge R415 系统 系统使用入门

管制型号：E07S 系列



注、小心和警告



注：“注”表示可以帮助您更好地使用计算机的重要信息。



小心：“小心”表示如果不遵循说明，就有可能损坏硬件或导致数据丢失。



警告：“警告”表示可能会造成财产损失、人身伤害甚至死亡。

本说明文件中的信息如有更改，恕不另行通知。

© 2010 Dell Inc. **版权所有，翻印必究。**

未经 Dell Inc. 书面许可，严禁以任何形式复制这些材料。

本文中使用的商标：Dell™、DELL 徽标和 PowerEdge™ 是 Dell Inc. 的商标。AMD® 是 AMD Opteron™ 分别是 Advanced Micro Devices, Inc. 的注册商标和商标。Microsoft®、Windows®、Windows Server® 和 Hyper-V™ 是 Microsoft Corporation 在美国和 / 或其它国家 / 地区的商标或注册商标。Red Hat Enterprise Linux® 和 Enterprise Linux® 是 Red Hat, Inc. 在美国和 / 或其它国家 / 地区的注册商标。Novell® 和 SUSE™ 分别是 Novell Inc. 在美国和其它国家 / 地区的注册商标和商标。Citrix® 和 XenServer® 是 Citrix Systems, Inc. 在美国和 / 或其它国家 / 地区的注册商标或商标。VMware® 是 VMware, Inc. 在美国或其它国家 / 地区的注册商标。

本说明文件中提及的其它商标和产品名称是指拥有相应商标和产品名称的公司或其制造的产品。Dell Inc. 对其它公司的商标和产品名称不拥有任何所有权。


管制型号：E07S 系列

2010 年 6 月

P/N JT55R

Rev. A00

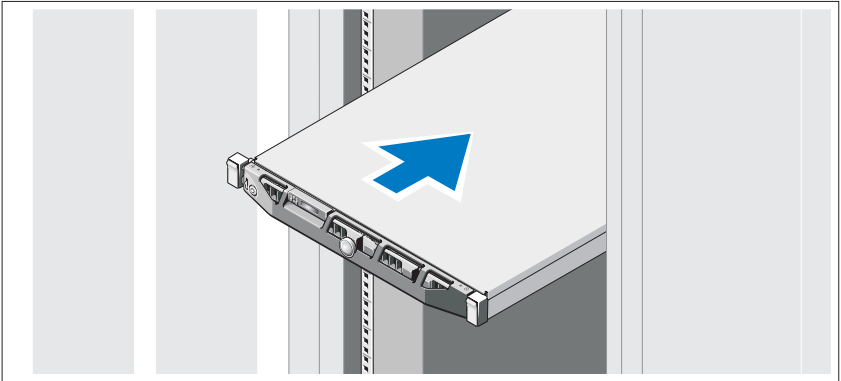
安装和配置

 **警告：** 执行下列步骤之前，请查看系统随附的安全说明。

打开系统包装

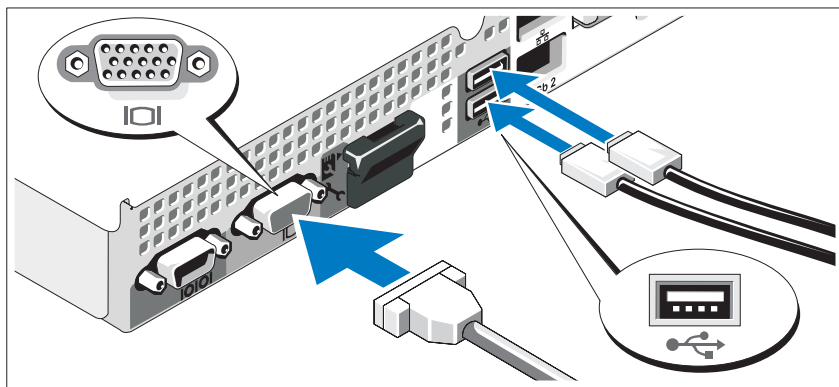
打开系统包装并检查各个组件。

在机架中安装滑轨和系统



遵循系统随附的安全说明和机架安装说明，在机架中组装滑轨并安装系统。

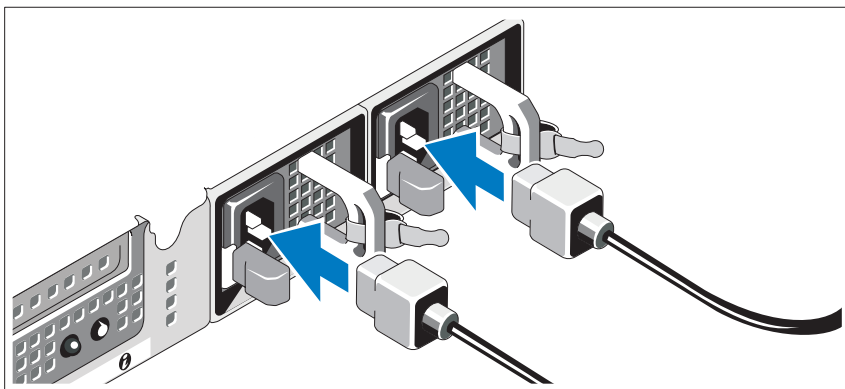
可选 - 连接键盘、鼠标和显示器



连接键盘、鼠标和显示器（可选）。

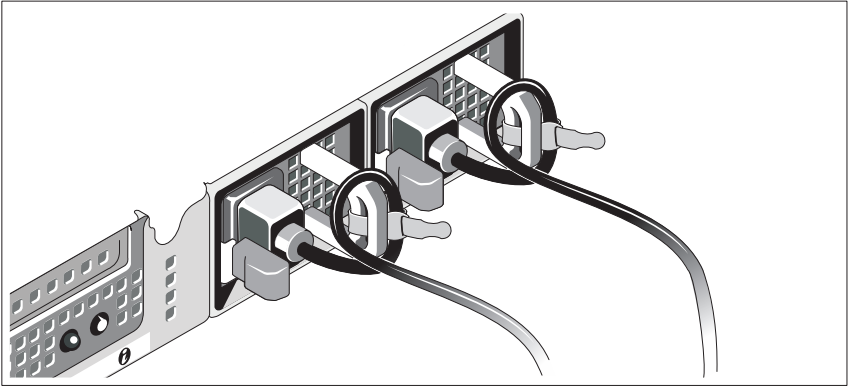
系统背面的连接器附有图标，指示要插入每个连接器的电缆。请确保拧紧显示器电缆连接器上的螺钉（如果有）。

连接电源电缆



将系统电源电缆连接至系统，如果使用显示器，则将显示器电源电缆连接至显示器。

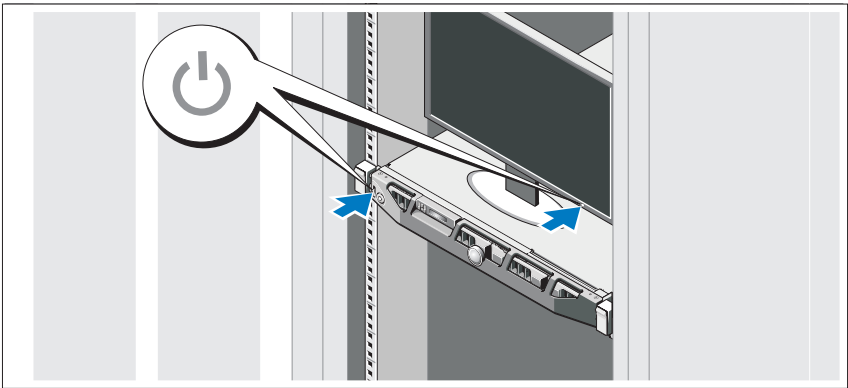
安装电源线固定支架



在电源设备手柄的右侧拐弯处上方连接电源线固定支架。如示意图所示，将系统电源电缆弯曲成环状，并连接至支架的电缆挂钩。

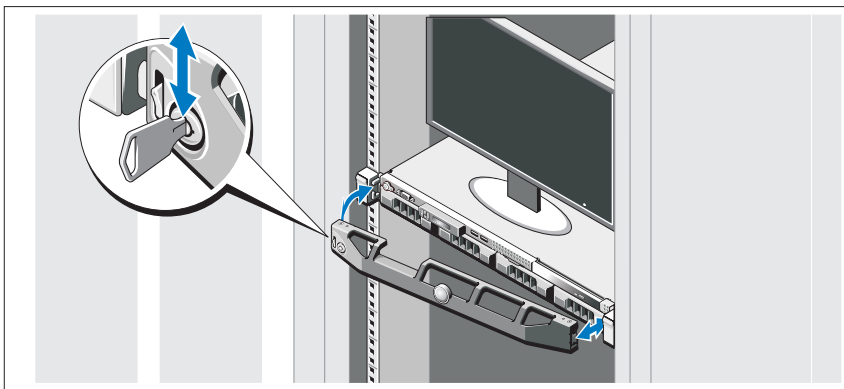
将电源电缆的另一端插入接地的电源插座或单独的电源，如不间断电源设备 (UPS) 或配电装置 (PDU)。

开启系统



按下系统和显示器的电源按钮。电源指示灯将会亮起。

安装可选挡板



安装挡板（可选）。

完成操作系统安装

如果购买了预安装的操作系統，請參閱系統隨附的操作系統說明文件。第一次安裝操作系統，請參閱操作系統的安裝和配置說明文件。請確保先安裝操作系統，然後再安裝未預裝的硬件或軟件。


支持的操作系統

- Microsoft Windows Server 2008 SP2 (x86) Web、Standard 及 Enterprise Edition
- Microsoft Windows Server 2008 SP2 Web、Standard、Enterprise 及 Datacenter (x64) Edition
- Microsoft Windows Server 2008 R2 Web、Standard、Enterprise 及 Datacenter (x64) Edition
- Microsoft Windows Server 2008 R2 HPC (x64) Edition
- Red Hat Enterprise Linux 5.5 Standard (x86_64)、Advanced Platform (x86_64) 及 HPC Edition
- SUSE Linux Enterprise Server 11 SP1 (x86_64)
- SUSE Linux Enterprise Server 10 SP3 (x86_64)
- VMware ESX 4.0 Update 2 Classic Edition
- VMware ESXi 4.0 Update 2 Installable Edition
- VMware ESX 4.1 Classic Edition
- VMware ESXi 4.1 Installable Edition
- Citrix XenServer 5.6 Enterprise Edition
- Microsoft Hyper-V Windows Server 2008 R2 (獨立版)
- Microsoft Windows Server 2008 R2 Hyper-V role




注：有关支持的操作系统的最新信息，请访问 dell.com/ossupport。

可能需要的其它信息

 **警告：** 请参阅系统随附的安全与管制信息。保修信息可能包括在该说明文件中，也可能作为单独的说明文件提供。

- 机架解决方案附带的机架说明文件介绍了如何将系统安装到机架中。
- 《硬件用户手册》提供了有关系统功能的信息，并说明了如何排除系统故障以及安装或更换系统组件。可在 support.dell.com/manuals 在线获取该说明文件。
- Dell 系统管理应用程序说明文件提供了关于安装和使用系统管理软件的信息。

 **注：** 请经常访问 support.dell.com/manuals 以获得更新，并首先阅读这些更新，因为这些更新通常会取代其它说明文件中的信息。

获得技术帮助

如果您对本指南中的步骤有疑问，或系统运行无法达到预期效果，请参阅《硬件用户手册》。Dell 提供全面的硬件培训和认证。有关详情，请参阅 dell.com/training。此服务可能并非在所有地区都有提供。

技术规格

处理器

处理器类型 最多两个 AMD Opteron 4000 系列

扩充总线

总线类型 PCI Express 第 2 代

扩充槽 提升板 1

插槽 1: x16 链路 x16 物理连接器，半长、全高。

内存

架构 800/1066/1333 MHz DDR3 SDRAM（带有寄存器、不带寄存器）以及低电压错误纠正代码 (ECC) DIMM。

内存模块插槽 八个 240 针

内存模块容量 1 GB、2 GB、4 GB 或 8 GB

内存 (续)

最小 RAM	1 GB (一个处理器) 或 2 GB (两个处理器)
最大 RAM	32 GB (一个处理器) 或 64 GB (两个处理器)

驱动器

硬盘驱动器	多达四个 3.5 英寸已连接电缆或可热交换的 SAS 或 SATA 内部驱动器 或 多达四个 2.5 英寸可热交换 SAS 或 SSD 内部驱动器 (位于 3.5 英寸托盘中)
光盘驱动器	一个可选的内部细长型 SATA DVD-ROM 或 DVD+/-RW 驱动器。 可选的外部 USB DVD-ROM。 注: DVD 设备仅用于数据。

连接器

背面	
NIC	两个 RJ-45 (用于集成的 1 GB NIC)
串行	9 针、DTE、16550 兼容
USB	两个 4 针、USB 2.0 兼容
显卡	15 针 VGA
正面	
显卡	15 针 VGA
USB	两个 4 针、USB 2.0 兼容
内部	
USB	两个 4 针、USB 2.0 兼容

显卡

显卡类型	集成在 Winbond WPCM450 中的 Matrox G200
显存	8 MB

电源

交流电源设备（每个电源设备）

功率	480W（非冗余电源设备） 500W（冗余电源设备）
电压	100-240 VAC，50/60 Hz，7.5-3.8 A（非冗余电源设备） 100-240 VAC，50/60 Hz，7-3.5 A（冗余电源设备）
散热	1637 BTU/小时（最大） （非冗余电源设备） 1706 BTU/小时（最大） （冗余电源设备）
最大涌入电流	在典型的线路条件下和整个系统环境运行范围内，每个电源设备在 10 毫秒或更短时间内的涌入电流可能达到 25 A。

电池

系统电池	CR 2032 3.0 V 币形锂电池
------	---------------------

物理

高度	4.3 厘米（1.69 英寸）
宽度	43.4 厘米（17.09 英寸）
厚度	62.7 厘米（24.69 英寸）
重量（最大配置）	15.9 公斤（35.02 磅）
重量（空置）	5.96 千克（13.12 磅）

环境参数

注：有关特定系统配置的环境测量值的其它信息，请参阅 dell.com/environmental_datasheets。

温度

运行时 10° 至 35° C (50° 至 95° F)，最大温度变化梯度为每小时 10° C

注：海拔高度在 2950 英尺以上时，最高操作温度按 1° F/550 英尺降低。

存储时 - 40° 到 65° C (- 40° 到 149° F)，最大温度变化梯度为每小时 20° C

相对湿度

运行时 20% 至 80% (非冷凝)，最大湿度变化梯度为每小时 10%

存储时 5% 至 95% (非冷凝)，最大湿度变化梯度为每小时 10%。

最大振动

运行时 在 5 - 350 Hz、0.26 Grms 时，可持续 15 分钟

存储时 在 10 - 500 Hz、1.87 Grms 时，可持续 15 分钟

最大撞击

运行时 z 轴正方向上可承受一个 31 G 的撞击脉冲 (系统每一面承受一个脉冲)，在操作方向最多可持续 2.6 毫秒

存储时 x、y 和 z 轴正负方向上可承受连续六个 71 G 的撞击脉冲 (系统每一面承受一个脉冲)，最多可持续 2 毫秒，以及速率变化为 270 英寸 / 秒的 32 G 方波冲击

环境参数 (续)

海拔高度

运行时

- 16 至 3048 米 (- 50 至 10,000 英尺)

注：海拔高度在 2950 英尺以上时，最高操作温度按 1° F/550 英尺降低。

存储时

- 16 至 10,668 米 (- 50 至 35,000 英尺)

气载污染物级别

级别

G1 或更低 (依据 ISA-S71.04-1985 定义的标准)

Sistem Dell PowerEdge R415

Memulai Dengan Sistem Anda

Model Regulasi Seri E07S



Catatan, Perhatian, dan Peringatan



CATATAN: CATATAN menunjukkan informasi penting yang membantu Anda untuk menggunakan komputer dengan lebih baik.



PERHATIAN: PERHATIAN menunjukkan kemungkinan kerusakan pada perangkat keras atau hilangnya data jika petunjuk tidak diikuti.



PERINGATAN: PERINGATAN menunjukkan kemungkinan kerusakan barang, cedera tubuh, atau kematian.

Informasi dalam dokumen ini dapat berubah tanpa pemberitahuan.

© 2010 Dell Inc. Hak cipta dilindungi undang-undang.

Dilarang keras memperbanyak materi ini dengan cara apa pun tanpa izin tertulis dari Dell Inc.

Merek dagang yang digunakan dalam dokumen ini: Dell™, logo DELL dan PowerEdge™ adalah merek dagang dari Dell Inc. AMD® adalah merek dagang terdaftar dan AMD Opteron™ adalah merek dagang dari Advanced Micro Devices, Inc. Microsoft®, Windows®, Windows Server®, dan Hyper-V™ adalah merek dagang atau merek dagang terdaftar dari Microsoft Corporation di Amerika Serikat dan/atau negara lainnya. Red Hat Enterprise Linux® dan Enterprise Linux® adalah merek dagang terdaftar Red Hat, Inc. di Amerika Serikat dan/atau negara lainnya. Novell® adalah merek dagang terdaftar dan SUSE™ adalah merek dagang dari Novell, Inc., di Amerika Serikat dan di negara-negara lain. Citrix® dan XenServer® adalah merek dagang terdaftar atau merek dagang dari Citrix System, Inc. di Amerika Serikat dan/atau negara lainnya. VMware® adalah merek dagang terdaftar dari VMware, Inc. di Amerika Serikat atau wilayah hukum lainnya.

Merek dagang dan nama dagang lain mungkin digunakan dalam dokumen ini untuk merujuk ke pihak lain yang memiliki hak kekayaan intelektual atas merek dan nama atau produk mereka. Dell Inc. menyangkal kepentingan kepemilikan apa pun atas merek dagang dan nama dagang selain miliknya sendiri.

Model Regulasi Seri E07S

Juni 2010

No. Komp. JT55R

Rev. A00

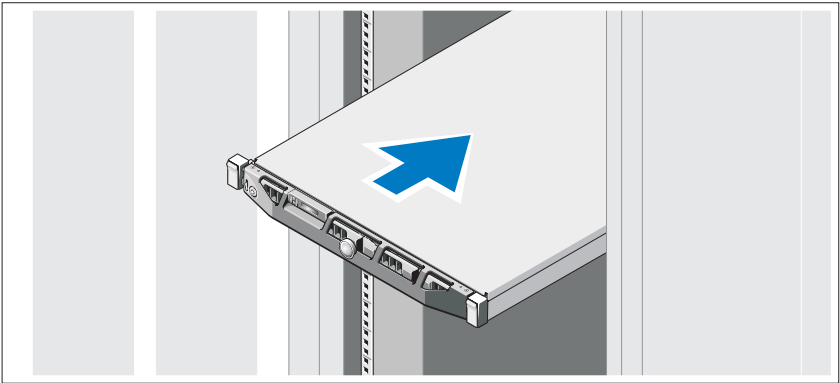
Instalasi dan Konfigurasi

! **PERINGATAN:** Sebelum melakukan prosedur berikut, bacalah petunjuk keselamatan yang disertakan dengan sistem.

Membuka kemasan Sistem

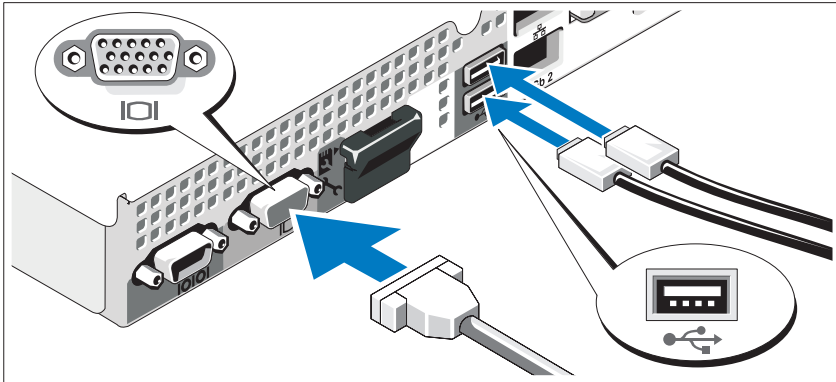
Buka kemasan sistem Anda dan kenali masing-masing barang.

Memasang Rel dan Sistem dalam Rak



Rakit rel dan pasang sistem dalam rak dengan mengikuti petunjuk keselamatan dan petunjuk pemasangan rak yang disertakan dengan sistem Anda.

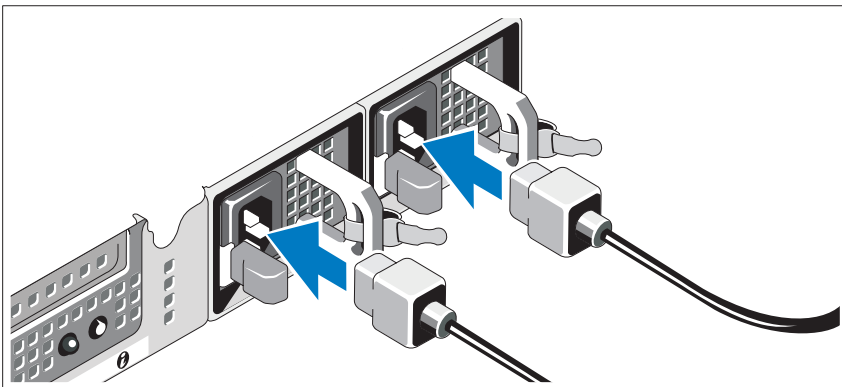
Opsional – Menghubungkan Keyboard, Mouse, dan Monitor



Hubungkan keyboard, mouse, dan monitor (opsional).

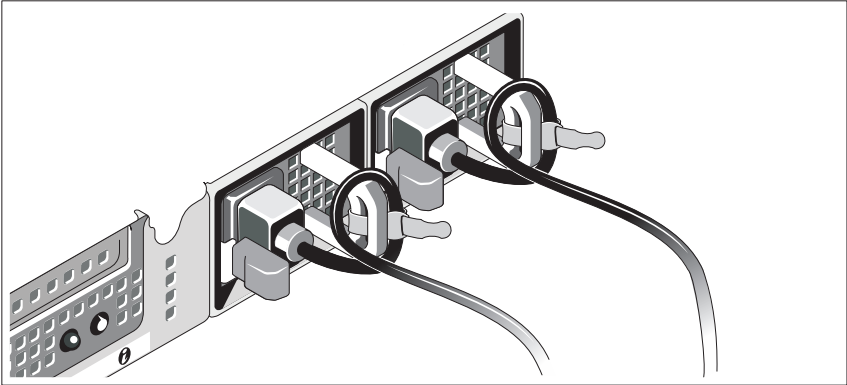
Konektor di bagian belakang sistem Anda ditandai dengan ikon yang menunjukkan kabel mana yang harus ditancapkan ke masing-masing konektor. Pastikan untuk mengencangkan sekrup (jika ada) pada konektor kabel monitor.

Menghubungkan Kabel Daya



Hubungkan kabel daya sistem ke sistem dan, jika menggunakan monitor, hubungkan kabel daya monitor ke monitor.

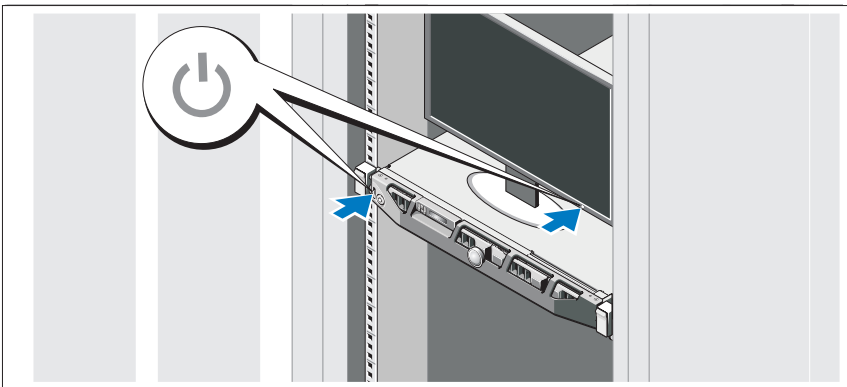
Memasang Braket Penahan Kabel Daya



Pasang braket penahan kabel daya di sisi sebelah kanan tangkai catu daya. Tekuk kabel daya sistem secara melingkar seperti ditunjukkan pada gambar kemudian kencangkan kabel dengan pengikat kabel braket.

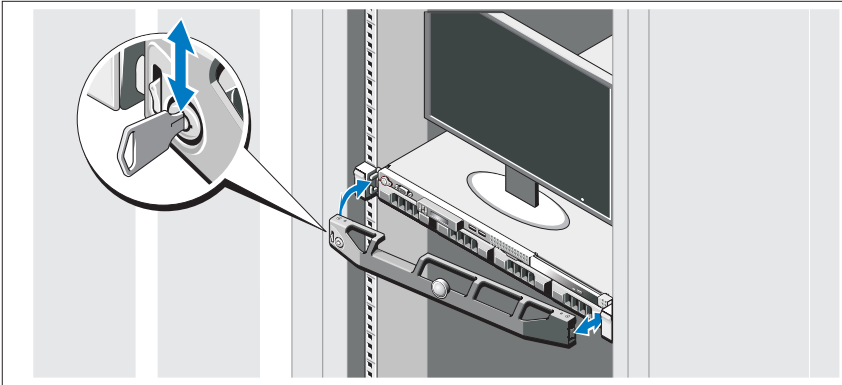
Tancapkan ujung kabel daya yang lain ke stopkontak listrik yang ditanahkan atau sumber daya terpisah seperti catu daya tak terputus (UPS) atau unit distribusi daya (PDU).

Menyalakan Sistem



Tekan tombol daya pada sistem dan monitor. Indikator daya seharusnya menyala.

Memasang Bezel Opsional



Pasang bezel (opsional).

Menyelesaikan Pemasangan Sistem Operasi

Jika Anda membeli sistem operasi yang telah terinstal, lihat dokumentasi sistem operasi yang disertakan dengan sistem Anda. Untuk menginstal sistem operasi untuk pertama kalinya, lihat dokumentasi instalasi dan konfigurasi untuk sistem operasi Anda. Pastikan bahwa sistem operasi telah terinstal sebelum Anda menginstal perangkat keras atau perangkat lunak yang tidak dibeli bersama sistem.

Sistem Operasi yang Didukung

- Microsoft Windows Server 2008 SP2 edisi Web, Standard, dan Enterprise (x86)
- Microsoft Windows Server 2008 SP2 edisi Web, Standard, Enterprise, dan Datacenter (x64)
- Microsoft Windows Server 2008 R2 edisi Web, Standard, Enterprise, dan Datacenter (x64)
- Microsoft Windows Server 2008 R2 HPC edisi (x64)
- Red Hat Enterprise Linux 5.5 edisi Standard (x86_64), AdvancedPlatform(x86_64), dan HPC.
- SUSE Linux Enterprise Server 11 SP1 (x86_64)
- SUSE Linux Enterprise Server 10 SP3 (x86_64)
- VMware ESX 4.0 Pembaruan 2 edisi Classic
- VMware ESXi 4.0 Pembaruan 2 edisi Installable
- VMware ESX 4.1 edisi Classic
- VMware ESXi 4.1 edisi Installable
- Citrix XenServer 5.6 edisi Enterprise
- Microsoft Hyper-V Windows Server 2008 R2 (stand-alone)
- Microsoft Windows Server 2008 R2 fungsi Hyper-V



CATATAN: Untuk informasi terbaru mengenai sistem operasi yang didukung, lihat dell.com/ossupport.

Informasi Lain Yang Mungkin Anda Perlukan



PERINGATAN: Lihat informasi keselamatan dan peraturan yang dikirimkan dengan sistem Anda. Informasi garansi mungkin disertakan dalam dokumen ini atau sebagai dokumen yang terpisah.

- Dokumentasi rak yang disertakan dengan solusi rak Anda menjelaskan cara memasang sistem ke dalam rak.
- *Panduan Pemilik Perangkat Keras* berisi informasi tentang fitur sistem dan menjelaskan cara mengatasi masalah sistem dan menginstal atau mengganti komponen sistem. Dokumen ini tersedia secara online di support.dell.com/manuals.
- Dokumentasi aplikasi manajemen sistem Dell menyediakan informasi mengenai instalasi dan cara menggunakan perangkat lunak manajemen sistem.



CATATAN: Selalu periksa pembaruan di support.dell.com/manuals dan bacalah pembaruan tersebut terlebih dahulu karena seringkali menggantikan informasi dalam dokumen lain.

Mendapatkan Bantuan Teknis

Jika Anda tidak memahami suatu prosedur dalam panduan ini atau jika sistem tidak bekerja seperti yang diharapkan, lihat *Panduan Pemilik Perangkat Keras*. Dell menyediakan pelatihan dan sertifikasi perangkat keras secara komprehensif. Lihat dell.com/training untuk informasi selebihnya. Layanan ini mungkin tidak tersedia di semua lokasi.

Spesifikasi Teknis

Prosesor	
Tipe prosesor	Hingga dua prosesor AMD Opteron seri 4000
Bus Ekspansi	
Tipe bus	PCI Express Generasi 2
Slot ekspansi	Riser 1 Slot 1: Tautan x16 dengan konektor fisik x16, setengah panjang, tinggi penuh
Memori	
Arsitektur	DIMM DDR3 SDRAM 800/1066/1333 MHz dengan Kode Pelaporan Kesalahan (ECC) terdaftar, tidak terdaftar dan tegangan rendah.
Soket modul memori	Delapan 240-pin
Kapasitas modul memori	1 GB, 2 GB, 4 GB, atau 8 GB
RAM minimum	1 GB (satu prosesor) atau 2 GB (dua prosesor)
RAM maksimum	32 GB (satu prosesor) atau 64 GB (dua prosesor)
Drive	
Hard drive	Sampai dengan empat drive internal 3,5-inci, kabel atau hot-swap SAS atau SATA atau Sampai dengan empat drive internal 2,5-inci hot-swap SAS atau SATA pada pemuat 3,5-inci.
Drive optik	Satu SATA DVD-ROM atau DVD+/-RW drive internal slimline opsional USB DVD-ROM eksternal opsional

CATATAN: Perangkat DVD hanya data.

Konektor

Belakang

NIC	Dua RJ-45 (untuk NIC 1GB terpadu)
Serial	9-pin, DTE, kompatibel dengan 16550
USB	Dua 4-pin, memenuhi standar USB 2.0
Video	VGA 15-pin

Depan

Video	VGA 15-pin
USB	Dua 4-pin, memenuhi standar USB 2.0

Internal

USB	Dua 4-pin, memenuhi standar USB 2.0
-----	-------------------------------------

Video

Tipe video	Matrox G200, terpadu pada Winbond WPCM450
Memori video	8 MB

Daya

Catu daya AC (per catu daya)

Watt Daya	480 W (catu daya tanpa cadangan) 500 W (catu daya dengan cadangan)
Tegangan	100-240 VAC, 50/60 Hz, 7,5-3,8 A (catu daya tanpa cadangan) 100-240 VAC, 50/60 Hz, 7-3,5 A (catu daya dengan cadangan)
Pelepasan panas	Maksimum 1637 BTU/jam (catu daya tanpa cadangan) Maksimum 1706 BTU/jam (catu daya dengan cadangan)
Lonjakan arus maksimum	Pada kondisi jaringan listik tipikal dan di seluruh kisaran pengoperasian normal sistem, lonjakan arus dapat mencapai 25 A per catu daya selama 10 ms atau kurang.

Daya (*bersambung*)

Baterai

Baterai sistem

Sel koin lithium CR 2032 3,0-V

Fisik

Tinggi	4,3 cm (1,69 inci)
Lebar	43,4 cm (17,09 inci)
Tebal	62,7 cm (24,69 inci)
Berat (konfigurasi maksimum)	15,9 kg (15,88 kg)
Berat (kosong)	5,96 kg (5,95 kg)

Lingkungan

CATATAN: Untuk informasi lebih lanjut mengenai pengukuran lingkungan untuk konfigurasi sistem spesifik, lihat dell.com/environmental_datasheets.

Suhu

Pengoperasian 10° sampai dengan 35°C (50° sampai dengan 95°F) dengan perubahan suhu maksimum 10°C per jam

CATATAN: Pada ketinggian di atas 900 m (2.950 ft), suhu pengoperasian maksimum berkurang 1°C/300 m.

Penyimpanan -40° s/d 65°C (-40° sampai dengan 149°F) dengan perubahan suhu maksimum 20°C per jam

Kelembapan relatif

Pengoperasian 20% s/d 80% (tanpa pengembunan) dengan perubahan kelembapan maksimum 10% per jam

Penyimpanan 5% sampai dengan 95% (tanpa pengembunan) dengan perubahan kelembapan maksimum 10% per jam

Lingkungan (*bersambung*)

Getaran maksimum

Pengoperasian	0,26 Grms pada 5-350 Hz selama 15 men
Penyimpanan	1,87 Grms pada 10-500 Hz selama 15 men

Guncangan maksimum

Pengoperasian	Satu pulsa guncangan pada sumbu z positif (satu pulsa pada setiap sisi sistem) sebesar 31 G selama 2,6 mdtk dalam orientasi pengoperasian
Penyimpanan	Enam pulsa guncangan yang terjadi berurutan pada sumbu x, y, dan z positif dan negatif (satu pulsa pada setiap sisi sistem) sebesar 71 G selama 2 mdtk dan Gelombang Kotak 32G, 270 inci/detik

Ketinggian

Pengoperasian	-16 sampai dengan 3.048 m (-50 sampai dengan 10.000 ft) CATATAN: Pada ketinggian di atas 899,16 m (2.950 ft), suhu pengoperasian maksimum berkurang 1°F/167,64 m (550 ft).
Penyimpanan	-16 sampai dengan 10.600 m (-50 sampai dengan 35.000 ft)

Tingkat Pencemaran Udara

Kelas	G1 atau yang lebih rendah sesuai standar ISA-S71.04-1985
-------	--

Dell PowerEdge R415

システム

はじめに

認可モデル E07S シリーズ



メモ、注意、警告



メモ：コンピュータを使いやすいするための重要な情報を説明しています。



注意：手順に従わないと、ハードウェアの損傷やデータの損失につながる可能性があることを示しています。



警告：物的損害、けが、または死亡の原因となる可能性があることを示しています。

本書の内容は予告なく変更されることがあります。

© 2010 すべての著作権は Dell Inc. にあります。

Dell Inc. の書面による許可のない複製は、いかなる形態においても厳重に禁じられています。

本書に使用されている商標：Dell™、DELL ロゴ、および PowerEdge™ は Dell Inc. の商標です。AMD® は Advanced Micro Devices, Inc. の登録商標です。AMD Opteron™ は Advanced Micro Devices, Inc. の商標です。Microsoft®、Windows®、Windows Server® および Hyper-V™ は米国その他の国における Microsoft Corporation の商標または登録商標です。Red Hat Enterprise Linux® および Enterprise Linux® は米国その他の国における Red Hat, Inc. の登録商標です。Novell® は米国その他の国における Novell Inc. の登録商標です。SUSE™ は米国その他の国における Novell Inc. の商標です。Citrix® および XenServer® は米国その他の国における Citrix System, Inc. の登録商標または商標です。VMware® は米国その他の国における VMware, Inc. の登録商標です。

商標または製品の権利を主張する事業体を表すためにその他の商標および社名が使用されていることがあります。それらの商標や会社名は、一切 Dell Inc. に帰属するものではありません。

認可モデル E07S シリーズ

2010 年 6 月 P/N JT55R Rev. A00

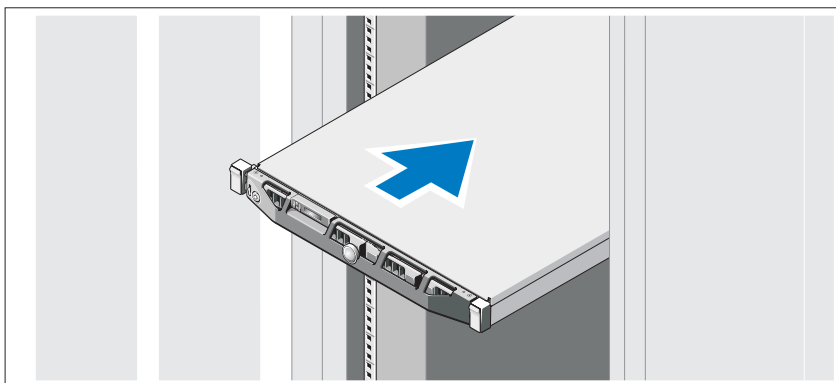
取り付けと設定

⚠ 警告： 次の手順を実行する前に、システムに付属しているマニュアルの「安全にお使いいただくために」をお読みください。

システムの開梱

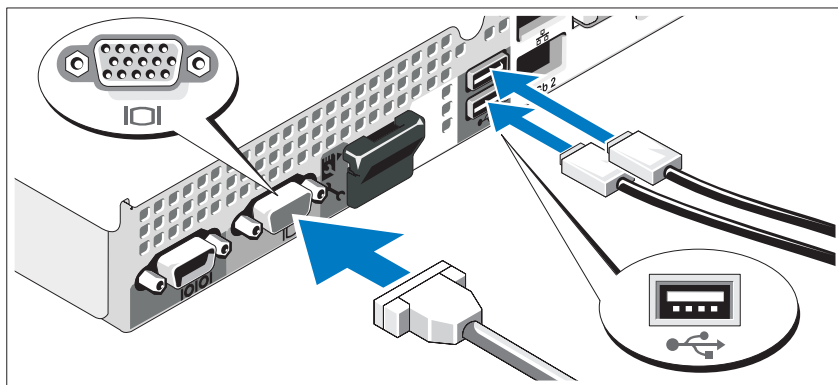
システムを箱から取り出し、同梱品がすべて揃っていることを確認します。

ラックへのレールとシステムの取り付け



レールの組み立てとラックへのシステムの取り付けの際は、システムに付属しているマニュアルの「安全にお使いいただくために」およびラックへの取り付け手順に従ってください。

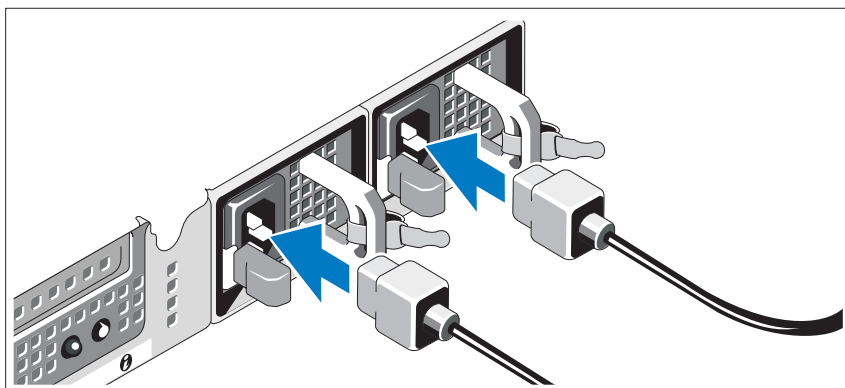
オプション-キーボード、マウス、モニターの接続



キーボード、マウス、モニター（オプション）を接続します。

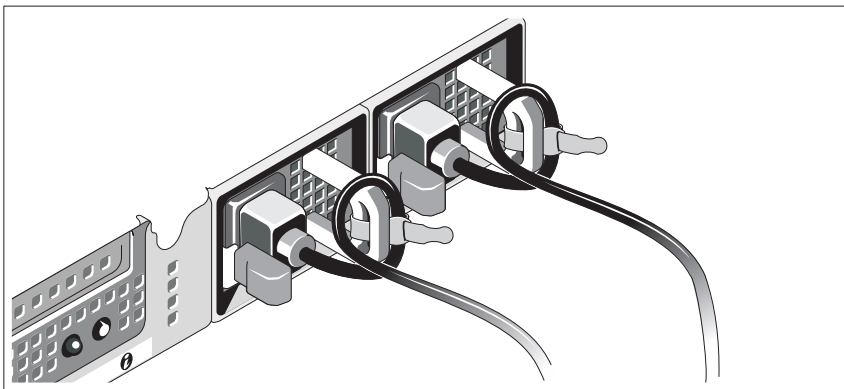
システム背面のコネクタには、どのケーブルをどのコネクタに接続するかを示すアイコンがあります。モニターのケーブルコネクタにネジがある場合は、必ず締めてください。

電源ケーブルの接続



システムの電源ケーブルをシステムに接続し、モニターを使用する場合は、モニターの電源ケーブルをモニターに接続します。

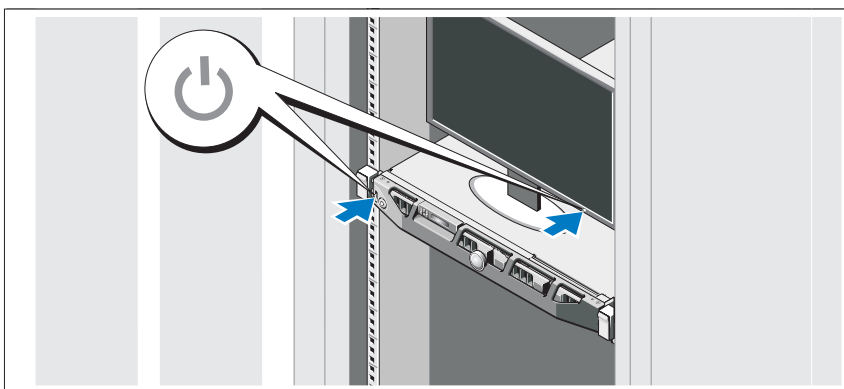
電源コード固定ブラケットの取り付け



電源コード固定ブラケットを電源ユニットハンドルの右バンドに取り付けます。システムの電源ケーブルをループ状に曲げ（図を参照）、ブラケットのケーブル留め金に取り付けます。

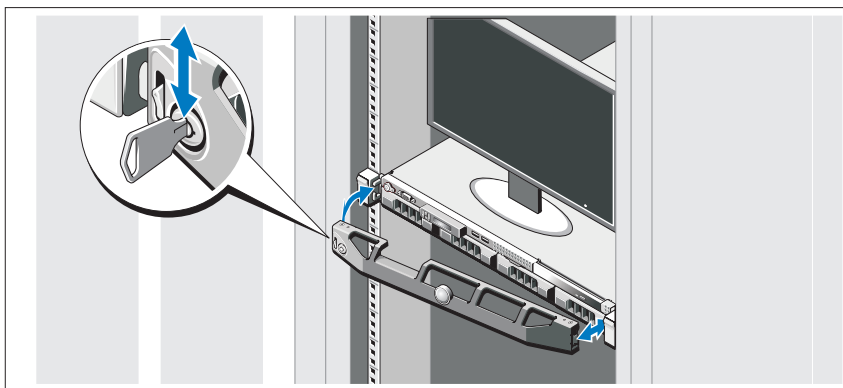
電源ケーブルのもう一方の端をアースされたコンセントまたは無停電電源装置（UPS）や配電装置（PDU）などの別の電源に接続します。

システムの電源投入



システムとモニターの電源ボタンを押します。電源インジケータが点灯します。

ベゼル（オプション）の取り付け



ベゼル（オプション）を取り付けます。

OS のセットアップの完了

システムに OS がプリインストールされている場合は、システムと同梱の OS のマニュアルを参照してください。OS を初めてインストールする場合は、お使いの OS のインストールと設定に関するマニュアルを参照してください。システムとは別途に購入したハードウェアやソフトウェアのインストールは、OS がインストール済みであることを確認してから行ってください。


対応 OS

- Microsoft Windows Server 2008 SP2 Web/Standard/Enterprise (x86) Edition
- Microsoft Windows Server 2008 SP2 Web/Standard/Enterprise/Datacenter (x64) Edition
- Microsoft Windows Server 2008 R2 Web/Standard/Enterprise/Datacenter (x64) Edition
- Microsoft Windows Server 2008 R2 HPC (x64) Edition
- Red Hat Enterprise Linux 5.5 Standard (x86_64) /Advanced Platform (x86_64) /HPC Edition
- SUSE Linux Enterprise Server 11 SP1 (x86_64)
- SUSE Linux Enterprise Server 10 SP3 (x86_64)
- VMware ESX 4.0 Update 2 Classic Edition
- VMware ESXi 4.0 Update 2 Installable Edition
- VMware ESX 4.1 Classic Edition
- VMware ESXi 4.1 Installable Edition
- Citrix XenServer 5.6 Enterprise Edition
- Microsoft Hyper-V Windows Server 2008 R2 (スタンドアロン)
- Microsoft Windows Server 2008 R2 (Hyper-V の役割)




メモ：対応 OS の最新情報については、dell.com/ossupport を参照してください。

その他の情報

 **警告**：システムに付属のマニュアルで安全および認可機関に関する情報を参照してください。保証情報は、このマニュアルに含まれている場合と、別の文書として付属する場合があります。

- ラックソリューションに付属のマニュアルでは、システムをラックに取り付ける方法について説明しています。
- 『ハードウェアオーナーズマニュアル』では、システムの機能、トラブルシューティングの方法、およびコンポーネントの取り付け方や交換方法について説明しています。この文書は **support.dell.com/manuals** からオンラインで入手できます。
- Dell システム管理アプリケーションのマニュアルでは、システム管理ソフトウェアのインストール方法と使い方を説明しています。

 **メモ**：アップデートには他の文書の内容を差し替える情報が含まれている場合がよくありますので、**support.dell.com/manuals** でアップデートがないかどうかを常に確認し、初めにお読みください。

テクニカルサポートの利用法

本書の手順が理解できない場合やシステムが思ったとおりに動作しない場合は、『ハードウェアオーナーズマニュアル』を参照してください。デルでは広範囲にわたるハードウェアのトレーニングと資格認証を実施しています。詳細については、**dell.com/training** を参照してください。このサービスが提供されていない地域もあります。

仕様

プロセッサ	
プロセッサのタイプ	AMD Opteron 4000 シリーズのプロセッサ 2 個まで
拡張バス	
バスのタイプ	PCI Express Generation 2
拡張スロット	ライザー 1 スロット 1: x16 リンクで x16 の物理コネクタ、ハーフレングス、フルハイト
メモリ	
アーキテクチャ	800/1066/1333 MHz DDR3 SDRAM レジスタ、レジスタなし、および低電圧 ECC DIMM
メモリモジュールソケット	240 ピンソケット 8 個
メモリモジュールの容量	1 GB、2 GB、4 GB、または 8 GB
最小 RAM	1 GB（プロセッサ 1 個の場合）または 2 GB（プロセッサ 2 個の場合）
最大 RAM	32 GB（プロセッサ 1 個の場合）または 64 GB（プロセッサ 2 個の場合）
ドライブ	
ハードドライブ	ケーブル接続済みまたはホットスワップ対応の 3.5 インチ SAS または SATA 内蔵ドライブ 4 台まで または ホットスワップ対応の 2.5 インチ SAS または SSD 内蔵ドライブ 4 台まで（3.5 インチキャリアに装着）
オプティカルドライブ	オプションの内蔵スリムライン SATA DVD-ROM または DVD+/-RW ドライブ 1 台 オプションの外付け USB DVD-ROM メモ ：DVD デバイスはデータ専用。

コネクタ

背面

NIC	RJ-45（内蔵 1 GB NIC 用）2 個
シリアル	16550 互換 9 ピン DTE
USB	4 ピン USB 2.0 対応コネクタ 2 個
ビデオ	15 ピン VGA

前面

ビデオ	15 ピン VGA
USB	4 ピン USB 2.0 対応コネクタ 2 個

内蔵

USB	4 ピン USB 2.0 対応コネクタ 2 個
-----	-------------------------

ビデオ

ビデオのタイプ	Matrox G200（Winbond WPCM450 に内蔵）
ビデオメモリ	8 MB

電源

AC 電源ユニット（各電源ユニットにつき）

ワット数	480 W（非冗長電源ユニット） 500 W（冗長電源ユニット）
電圧	100 ～ 240 VAC、50/60 Hz、7.5 ～ 3.8 A （非冗長電源ユニット） 100 ～ 240 VAC、50/60 Hz、7 ～ 3.5 A （冗長電源ユニット）
熱消費	最大 1637 BTU/時 （非冗長電源ユニット） 最大 1706 BTU/時 （冗長電源ユニット）
最大流入電流	通常のラインコンディションのもと、 システムの動作環境全範囲で、電源ユ ニット 1 台につき 10 ミリ秒以下で 25 A の入電量を許容できます。

電源（続き）

バッテリー

システムバッテリー	3.0 V コイン型リチウムバッテリー CR 2032
-----------	--------------------------------

寸法と重量

縦幅	4.3 cm
横幅	43.4 cm
奥行き	62.7 cm
重量（最大構成）	15.9 kg
重量（空の状態）	5.96 kg

環境

メモ：特定のシステム構成でのその他の環境条件の詳細については、dell.com/environmental_datasheets を参照してください。

温度

動作時	1 時間当たり最大 10° C の温度変化で 10 ~ 35° C メモ： 高度が 900 m を超えると、動作時の許容最大温度は、302 m ごとに 1° C ずつ低下します。
保管時	1 時間当たり最大 20° C の温度変化で -40 ~ 65° C

相対湿度

動作時	1 時間当たり最大 10 パーセントの湿度変化で 20 ~ 80 パーセント（結露しないこと）
保管時	1 時間当たり最大 10 パーセントの湿度変化で 5 ~ 95 パーセント（結露しないこと）

最大振動

動作時	15 分間にわたり 5 ~ 350 Hz で 0.26 Grms
保管時	15 分間にわたり 10 ~ 500 Hz で 1.87 Grms

環境（続き）

最大衝撃

動作時 z 軸の正方向に 2.6 ミリ秒で 31 G の 1 衝撃パルス（システムの各面に対して 1 パルス）

保管時 x、y、z 軸の正および負方向に 6 連続衝撃パルス（システムの各面に対して 1 パルス）、2 ミリ秒以下で 71 G、およびスクエアウェーブ 32G、686 cm/秒

高度

動作時 -16 ~ 3,048 m
メモ：高度が 900 m を超えると、動作時の許容最大温度は、302 m ごとに 1° C ずつ低下します。

保管時 -16 ~ 10,668 m

空気汚染物質レベル

クラス G1 またはそれ未満（ISA-S71.04-1985 の定義による）

Dell PowerEdge R415 시스템 시스템 시작 안내서

규정 모델 : E07S 시리즈



주, 주의 및 경고



주: 주는 컴퓨터를 보다 효율적으로 사용하는 데 도움을 주는 중요 정보를 제 공합니다.



주의: 주의는 지침을 준수하지 않을 경우의 하드웨어 손상이나 데이터 손실 위험을 설명합니다.



경고: 경고는 재산상의 피해나 심각한 부상 또는 사망을 유발할 수 있는 위험 이 있음을 알려줍니다.

이 발행물에 수록된 정보는 사전 통보 없이 변경될 수 있습니다.

© 2010 Dell Inc. 저작권 본사 소유.

Dell Inc.의 서면 승인 없이 어떠한 방식으로든 본 자료를 무단 복제하는 행위는 엄격히 금지 됩니다.

본 설명서에 사용된 상표인 Dell™, DELL 로고 및 PowerEdge™는 Dell Inc.의 상표입니다. AMD®는 등록 상표이고 AMD Opteron™은 Advanced Micro Devices, Inc.의 상표입니다. Microsoft®, Windows® 및 Windows Server® 및 Hyper-V™는 미국 및/또는 기타 국가에서 Microsoft Corporation의 상표 또는 등록 상표입니다. Red Hat Enterprise Linux® 및 Enterprise Linux®는 미국 및/또는 기타 국가에서 Red Hat, Inc.의 등록 상표입니다. 미국 및 기타 국가에서 Novell®은 등록 상표이고 SUSE™는 Novell Inc.의 상표입니다. Citrix® 및 XenServer®는 미국 및/또는 기타 국가에서 Citrix Systems, Inc.의 등록 상표 또는 상표입니다. VMware®는 미국 또는 기타 국가에서 VMWare, Inc.의 등록 상표입니다.

본 발행물에서 특정 회사의 표시나 제품 이름을 지칭하기 위해 기타 상표나 상호를 사용할 수 도 있습니다. Dell Inc.는 자사가 소유하고 있는 것 이외에 기타 모든 상표 및 상호에 대한 어떠한 소유권도 없습니다.

규정 모델 : E07S 시리즈

2010 년 6 월

P/N JT55R

Rev. A00

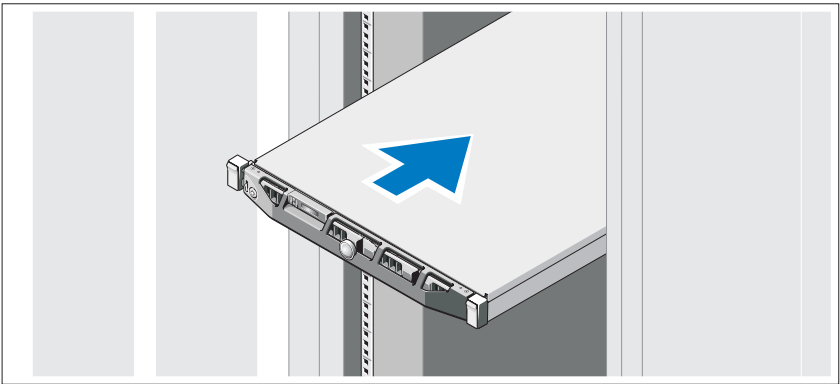
설치 및 구성

⚠ 경고 : 다음 절차를 수행하기 전에 시스템과 함께 제공되는 안전 지침을 검토하십시오.

시스템 포장 풀기

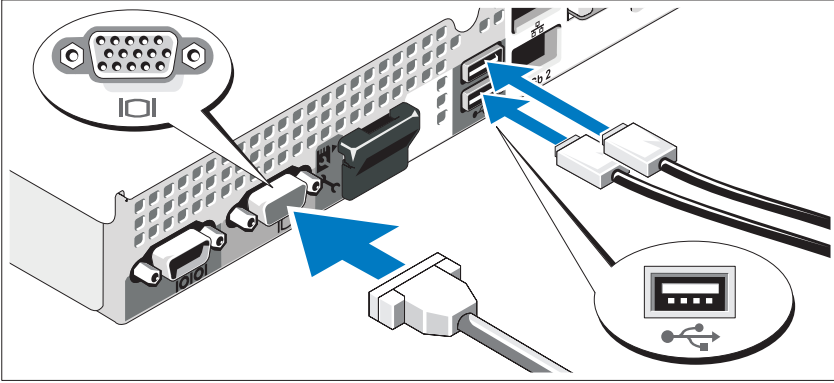
시스템 포장을 풀고 각 항목을 확인합니다.

랙에 레일 및 시스템 설치



시스템과 함께 제공되는 안전 지침 및 랙 설치 지침에 따라 레일을 조립하고 시스템을 랙에 설치합니다.

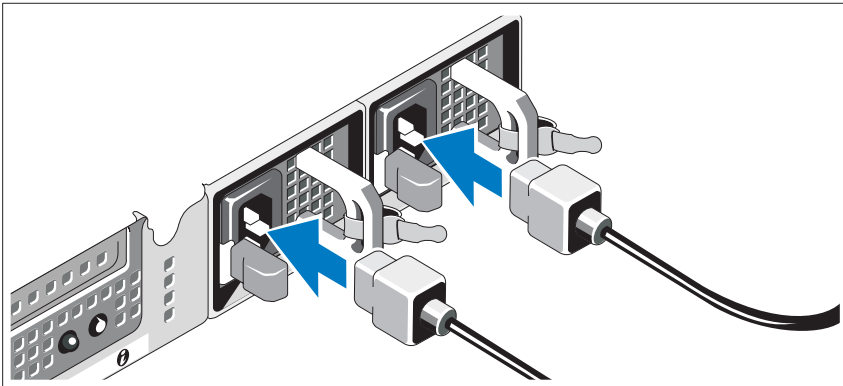
선택 사양 - 키보드, 마우스 및 모니터 연결



키보드, 마우스 및 모니터(선택 사양)를 연결합니다.

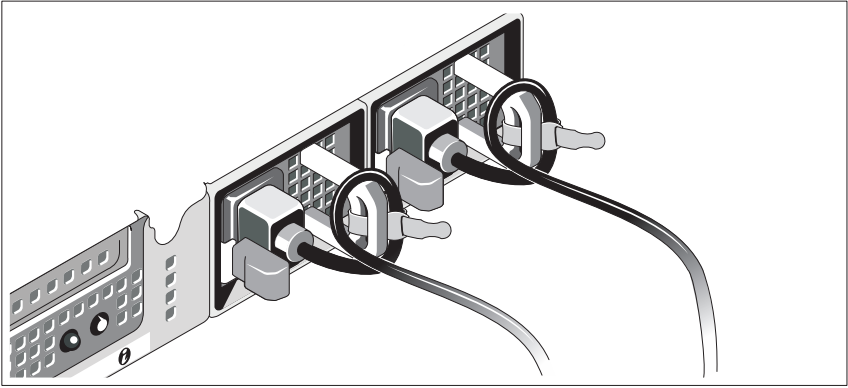
시스템 후면에 있는 커넥터에는 각 커넥터에 연결될 케이블이 표시된 아이콘이 있습니다. 모니터의 케이블 커넥터에 있는 나사(해당하는 경우)를 단단히 고정하십시오.

전원 케이블 연결



시스템의 전원 케이블을 시스템에 연결하고, 모니터를 사용하는 경우 모니터의 전원 케이블을 모니터에 연결합니다.

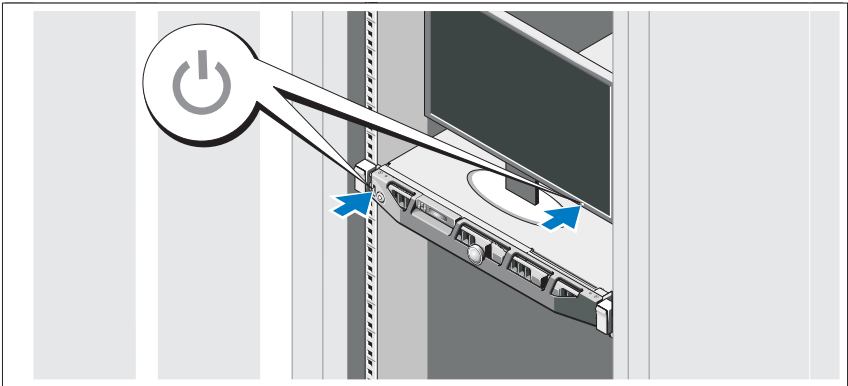
전원 코드 고정 브래킷 설치



전원 공급 장치 핸들의 오른쪽 벤드에 있는 전원 코드 고정 브래킷을 연결합니다. 그림과 같이 시스템 전원 케이블을 고리 안으로 구부려서 브래킷의 케이블 걸쇠에 연결합니다.

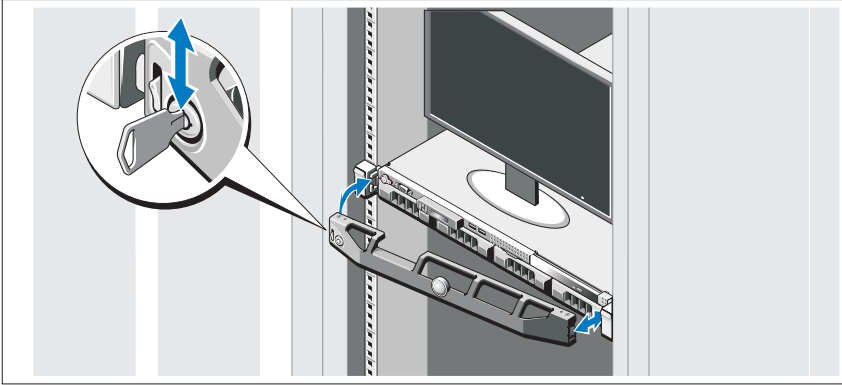
전원 케이블의 반대쪽 끝을 접지된 전원이나 UPS(Uninterrupted Power Supply) 또는 PDU(Power Distribution Unit)와 같은 별도의 전원에 연결합니다.

시스템 켜기



시스템과 모니터의 전원 단추를 누릅니다. 전원 표시등이 켜집니다.

베젤 (선택 사양) 설치



베젤(선택 사양)을 설치합니다.

운영 체제 설치 완료

시스템 구입 시 운영 체제가 미리 설치되어 있는 경우 시스템과 함께 제공되는 운영 체제 설명서를 참조하십시오. 운영 체제를 처음 설치하려면 운영 체제에 대한 설치 및 구성 설명서를 참조하십시오. 시스템과 함께 구입하지 않은 하드웨어 또는 소프트웨어를 설치하기 전에 운영 체제가 설치되어 있는지 확인하십시오.


지원되는 운영 체제

- Microsoft Windows Server 2008 SP2 Web, Standard 및 Enterprise(x86) Edition
- Microsoft Windows Server 2008 SP2 Web, Standard, Enterprise 및 Datacenter(x64) Edition
- Microsoft Windows Server 2008 R2 Web, Standard, Enterprise 및 Datacenter(x64) Edition
- Microsoft Windows Server 2008 R2 HPC(x64) Edition
- Red Hat Enterprise Linux 5.5 Standard(x86_64), Advanced Platform(x86_64) 및 HPC Edition
- SUSE Linux Enterprise Server 11 SP1(x86_64)
- SUSE Linux Enterprise Server 10 SP3(x86_64)
- VMware ESX 4.0 Update 2 Classic Edition
- VMware ESXi 4.0 Update 2 Installable Edition
- VMware ESX 4.1 Classic Edition
- VMware ESXi 4.1 Installable Edition
- Citrix XenServer 5.6 Enterprise Edition
- Microsoft Hyper-V Windows Server 2008 R2(독립형)
- Microsoft Windows Server 2008 R2 Hyper-V 역할




주: 지원되는 운영 체제에 대한 최신 정보는 dell.com/ossupport를 참조하십시오.

기타 필요한 정보

 **경고** : 시스템과 함께 제공된 안전 및 규제 정보를 참조하십시오. 보증 정보는 이 문서에 포함되거나 별도의 문서로 제공될 수 있습니다.

- 랙 솔루션과 함께 제공된 랙 설명서에는 시스템을 랙에 설치하는 방법이 기술되어 있습니다.
- *하드웨어 소유자 매뉴얼*에서는 시스템 기능에 대한 정보를 제공하고 시스템 문제 해결 방법 및 시스템 구성요소 설치 또는 교체 방법을 설명합니다. 이 문서는 support.dell.com/manuals에서 온라인으로 볼 수 있습니다.
- Dell 시스템 관리 응용프로그램 설명서에서는 시스템 관리 소프트웨어를 설치하고 사용하는 방법에 대한 정보를 제공합니다.

 **주**: 새로운 업데이트가 없는지 support.dell.com/manuals에서 항상 확인하십시오. 업데이트에는 최신 정보가 수록되어 있으므로 다른 문서를 읽기 전에 반드시 먼저 참조하시기 바랍니다.

기술 지원 얻기

본 안내서의 절차가 이해되지 않거나 시스템이 제대로 작동하지 않을 경우에는 *하드웨어 소유자 매뉴얼*을 참조하십시오. Dell은 포괄적인 하드웨어 교육 및 인증을 제공합니다. 자세한 내용은 dell.com/training을 참조하십시오. 지역에 따라 이 서비스가 제공되지 않을 수도 있습니다.

기술 사양

프로세서

프로세서 종류

최대 2개의 AMD Opteron 4000 시리즈

확장 버스

버스 종류

PCI Express Generation 2

확장 슬롯

라이저 1

슬롯 1: x16 물리적 커넥터를 갖춘 절반 길이,
전체 높이 x16 링크

메모리

아키텍처	800/1066/1333MHz DDR3 SDRAM Registered, Unregistered 및 저전압 ECC(Error Correcting Code) DIMM
메모리 모듈 소켓	240핀 8개
메모리 모듈 용량	1GB, 2GB, 4GB 또는 8GB
최소 RAM	1GB(프로세서 1개) 또는 2GB(프로세서 2개)
최대 RAM	32GB(프로세서 1개) 또는 64GB(프로세서 2개)

드라이브

하드 드라이브	케이블 연결되거나 핫 스왑 가능한 3.5인치 SAS 또는 SATA 내장형 드라이브 최대 4개 또는 3.5인치 캐리어에 들어 있는 핫 스왑 가능한 2.5인치 SAS 또는 SSD 내장형 드라이브 최 대 4개
광학 드라이브	내장형 슬림라인 SATA DVD-ROM 또는 DVD+/-RW 드라이브 1개(옵션) 외장형 USB DVD-ROM(선택 사양) 주: DVD 장치는 데이터 전용입니다.

커넥터

후면	
NIC	RJ-45(내장형 1GB NIC용) 2개
직렬	9핀, DTE, 16550 호환
USB	4핀 2개, USB 2.0 호환
비디오	15핀 VGA
전면	
비디오	15핀 VGA
USB	4핀 2개, USB 2.0 호환
내부	
USB	4핀 2개, USB 2.0 호환

비디오

비디오 종류	Winbond WPCM450에 내장된 Matrox G200
비디오 메모리	8MB

Power(전원)

AC 전원 공급 장치(전원 공급 장치당)

와트	480W(비중복 전원 공급 장치) 500W(중복 전원 공급 장치)
전압	100 ~ 240 VAC, 50/60 Hz, 7.5 ~ 3.8 A(비중복 전원 공급 장치) 100 ~ 240VAC, 50/60Hz, 7 ~ 3.5A(중복 전원 공급 장치)

열 손실	최대 1637BTU/hr (비중복 전원 공급 장치) 최대 1706BTU/hr (중복 전원 공급 장치)
------	---

최대 유입 전류
일반적인 라인 상태 및 전체 시스템의 작동
범위에서는 유입 전류가 전원 공급 장치 당
10ms 이하인 동안 25A에 달합니다.

배터리

시스템 배터리	CR 2032 3.0V 리튬 코인 셀
---------	----------------------

실제

높이	4.3cm(1.69인치)
폭	43.4cm(17.09인치)
깊이	62.7cm(24.69인치)
무게(최대 구성 시)	15.9kg(35.02lb)
무게(비어 있을 경우)	5.96kg(13.12lb)

환경

주: 특정 시스템 구성을 위한 환경 측정에 대한 자세한 내용은 dell.com/environmental_datasheets를 참조하십시오.

온도

작동 시	10° ~ 35° C(50° ~ 95° F), 시간당 최고 10° C의 온도 변화 기준 주: 2,950피트 이상의 고도인 경우 최대 작동 온도는 1° F/550ft로 감소됩니다.
보관	-40° ~ 65° C(-40° ~ 149° F), 시간당 최고 20° C의 온도 변화 기준

상대 습도

작동 시	20% ~ 80%(비응축), 시간당 최고 10%의 습도 변화 기준
보관	5% ~ 95%(비응축), 시간당 최고 10%의 습도 변화 기준

최대 진동

작동 시	5~350Hz에서 15분 동안 0.26Grms
보관	10 ~ 500Hz에서 15분 동안 1.87Grms

최대 충격

작동 시	작동 방향으로 2.6ms 동안 (+) z축으로 31G의 충격 펄스 1회(시스템 각 면에 1회의 펄스)
보관	최대 2ms 동안 (+/-) x, y, z축으로 71G의 연속 충격 펄스 6회(시스템 각 면에 1회의 펄스) 및 속도 변화가 270인치/sec인 32G의 구형파

고도

작동 시	-16 ~ 3,048m(-50 ~ 10,000ft) 주: 2,950피트 이상의 고도에서는 최대 작동 온도가 1° F/550ft로 감소됩니다.
보관	-16 ~ 10,668 m(-50 ~ 35,000 ft)

공기 중 오염 물질 수준

등급	ISA-S71.04-1985의 규정에 따른 G1 이하
----	-------------------------------

